



Mitglied

KESSELINSPEKTORAT
INSPECTION DES CHAUDIÈRES

Richtstrasse 15, CH - 8304 Wallisellen, Tel. 044 877 61 11, Fax 044 877 61 75



Wallisellen, 12.11.2020

Gültig bis: 30.09.2025

Gewässerschutztauglichkeit nach KVV

KVV 103.002

zu Anlageteilen für wassergefährdende Flüssigkeiten

SVTI-Nr.: SM 305816

Gegenstand

Einwandige und doppelwandige horizontale mittelgrosse zylindrische 2 bar Tanks aus Stahl mit gewölbten Böden, in normaler oder rostfreier Ausführung.

Dimensionen:

- Nutzvolumen:	2'000 – 250'000	Lt.
- Durchmesser:	1'200 – 3'000	mm
- Länge:	variabel	
Prüfüberdruck:	2.0	bar
Max. Dichte:	1'000	kg/m ³

Geltungsbereich

Für die freistehende und erdverlegte Lagerung von wassergefährdender Flüssigkeiten mit einem Flammpunkt > 55 °C (Heiz- und Dieselöl). Es dürfen keine Stützen unterhalb der maximalen Füllgrenze (95 %) angebracht werden! Sollte dies notwendig sein, muss eine Einzelbeurteilung durch den SVTI durchgeführt werden (Merkblatt für Hersteller CL13122).

Gültigkeitsdauer

Dieses Dokument ist gültig bis (Gültigkeit siehe oben), sofern die nachfolgenden Punkte erfüllt sind:

- keine Änderungen der Herstellverfahren;
- keine konstruktiven Änderungen;
- Gültigkeit der Regeln der Technik "SVTI T1" der Version "1999";

Sollte eine der genannten Voraussetzungen entfallen, verliert das Dokument sofort seine Gültigkeit.

Eine spätere Erneuerung ist auf Antrag möglich.

Inhaber dieses Dokumentes und Hersteller

Arno Stiefenhofer AG
Industriestrasse 1
CH - 7402 Bonaduz

Hinweise

Dieses Dokument ersetzt das KVV-Zertifikat; KVV 103.002.15-1. In der Montage- und Betriebsanleitung, in den Prüfprotokollen sowie auf dem Typenschild ist die **KVV-Nummer** anzugeben. Dieses Dokument wird den Vollzugsbehörden zur Verfügung gestellt.

Rechtsgrundlagen (ab 01.01.2020)

- Artikel 22 des Bundesgesetzes über den Schutz der Gewässer vom 24. Januar 1991 (Gewässerschutzgesetz, GSchG);
- Artikel 32a der Gewässerschutzverordnung vom 28. Oktober 1998 (GSchV)
- KVV Richtlinien: "Allgemeine Richtlinien" (Januar 2019) (1.10 Nachweis der Gewässerschutztauglichkeit);
- KVV-Richtlinien: "Richtlinie 1" (Dezember 2018);
- KVV-Merkblatt M1: Mittelgrosse Tanks im Gebäude (2019);
- KVV-Merkblatt E1: Mittelgrosse Tanks erdverlegt (2019);
- KVV-Merkblatt L1: Rohrleitungen (2019);
- SUVA- Richtlinien 1416 betreffend "Arbeiten in Behältern und engen Räumen";

Mitgeltende technische Grundlagen

- Regeln der Technik für Dimensionierung, Ausführung und Prüfung von zylindrischen Tanks aus Stahl mit gewölbten Böden, "RdT-T1" des SVTI;
- Regeln der Technik für die Durchführung von Druck- und Dichtheitsprüfungen an Tanks aus Stahl und Auffangwannen aus Stahl, "RdT-T8" des SVTI;
- Regeln der Technik für die Fertigung von Tanks und Auffangwannen aus Stahl "RdT-T9" des SVTI;

Ergebnis der Prüfung der Antragsunterlagen, der erstmaligen Bauprüfung und der Überprüfung der Fertigung

Gestützt auf den durchgeführten Überprüfungen erfüllen die Tanks die Anforderungen der massgeblichen Rechtsgrundlagen.

Die geprüften Antragsunterlagen sind im SVTI-Dokument "Vorprüfung GSchG" aufgeführt.

Die Ergebnisse der erstmaligen Bau- und Druckprüfung sind in der "SVTI-Bescheinigung über die erstmalige Bau- und Druckprüfung" und diejenigen der Überprüfung der Fertigung im "SVTI-Prüfformular Überprüfung der Fertigung" dargelegt.

Anmerkungen

- Jeder Tank ist nach den durch den SVTI geprüften Unterlagen herzustellen, zu prüfen und mit dem Fabrikschild zu kennzeichnen mit folgendem ergänzen Vermerk: **KVV 103.002**
- Für jeden Tank hat der Hersteller ein rechtsverbindlich unterzeichnetes Prüfzeugnis zu erstellen, in dem die Durchführung und die Erfüllung der Bau- und Dichtheitsprüfung bestätigt werden. Es ist dem Inhaber des Tanks auszuhändigen und es ist eine Kopie beim Hersteller für mindestens 10 Jahre aufzubewahren;
- Bei doppelwandigen Tanks unterscheiden sich die ½“-Anschlüsse mit Aussengewinde für das Leckanzeigergerät wie folgt:
 - Saug- und Druckleitung: weiss Markiert
 - Messleitung: rot Markiert
- Die Ausrüstungsteile des Tanks benötigen eigene “Dokumente der Gewässerschutztauglichkeit nach KVV” die vom SVTI ausgestellt werden;
- Der Hersteller hat sicherzustellen, dass der Inhaber des Tanks über die notwendige Anleitung für Transport, Aufstellung, Betrieb, Wartung, Revision und Inspektion verfügt;
- Die Innen- und Aussenwände der Behälter werden aus Stahl mindestens in der Qualität S 235 JRG2 (Werkstoff-Nr. 1.0036) hergestellt oder alternativ in rostfreier Ausführung gleicher Materialstärke (Werkstoff-Nr. 1.4307-1.4404);
- Bei Änderungen muss der SVTI im voraus benachrichtigt werden und seine Zustimmung eingeholt werden;

Mitgeltende Dokumente und SVTI-Referenz Nummern

- | | | |
|------------------------------------|---------------------|------------------|
| • Geprüfte Antragsunterlagen | SVTI-Vorprüfung Nr. | KIS.EP.5517924-1 |
| • Bescheinigung über Bauprüfung | SVTI-Prüf-Nr. | KIS.PR.5502433-2 |
| • Überprüfung der Fertigung | SVTI | 10. Januar 2013 |
| • Hersteller Fa. Arno Stiefenhofer | SVTI-Hersteller Nr. | 27509 |

Der Sachverständige gemäss KVV

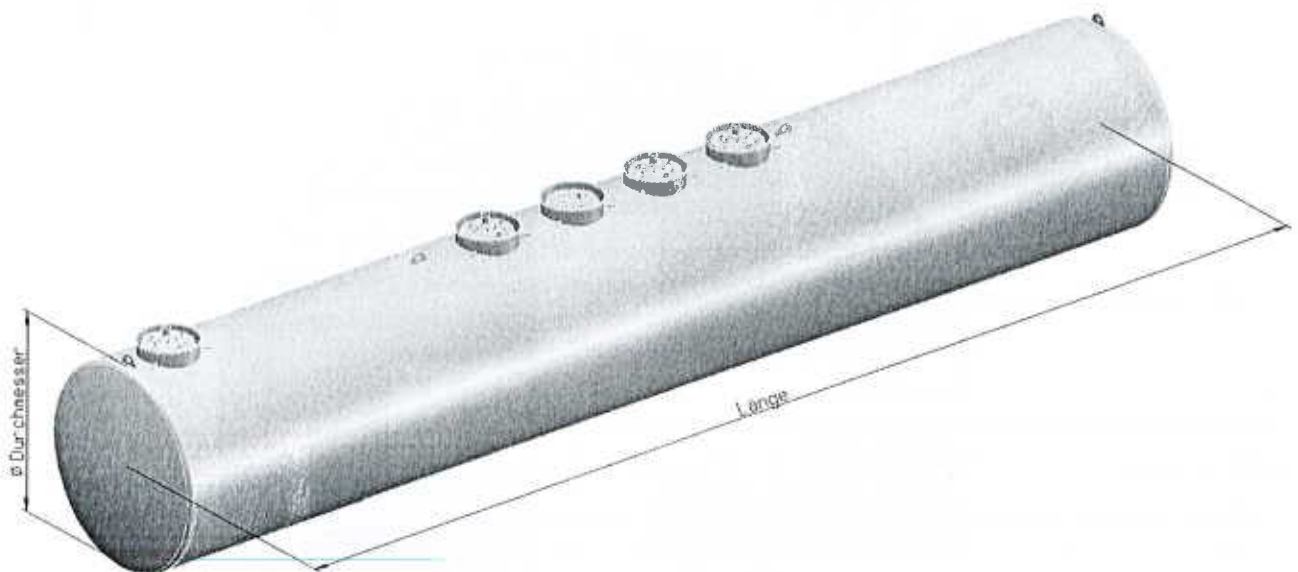
SVTI - Kesselinspektorat, anerkannte Prüfstelle


Wolfgang Helbling

Leiter Gefahrgut

Markus Staub
Sachverständiger

Sinnbild



Tank-Nutzvolumen bis 250'000 Liter
Ein- oder Doppelwandig
1 oder mehrere Kammern
Bevorzugte Tankdurchmesser [mm]
1400
1600
1900
2200
2500
3000